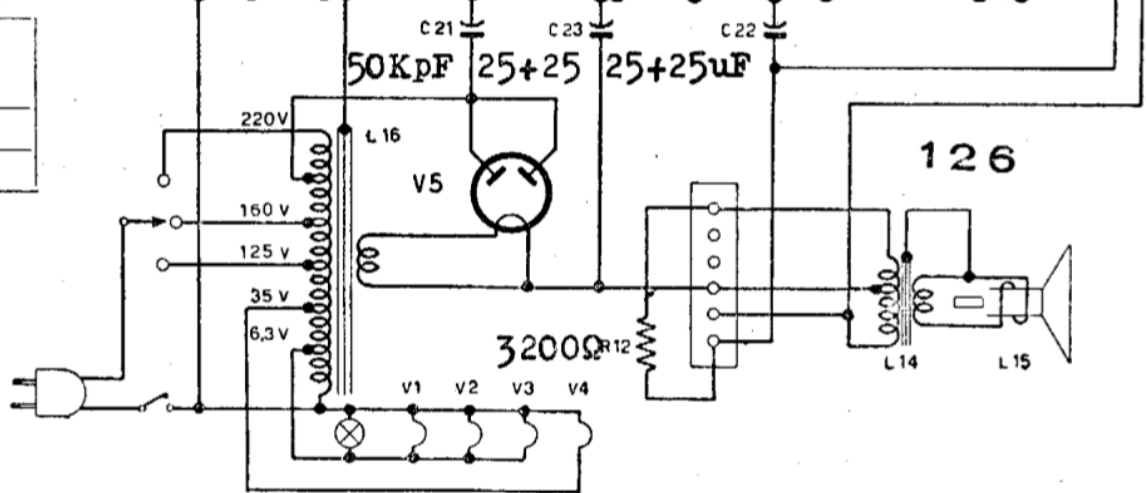
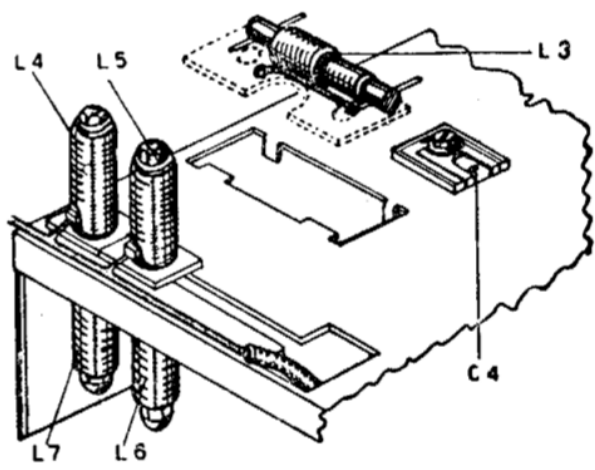
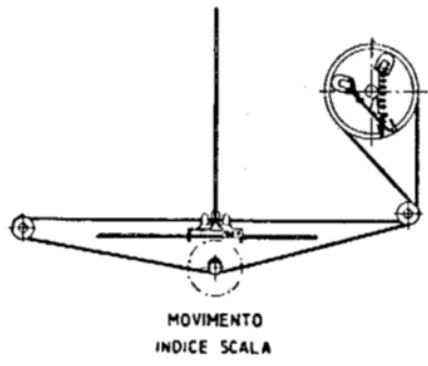
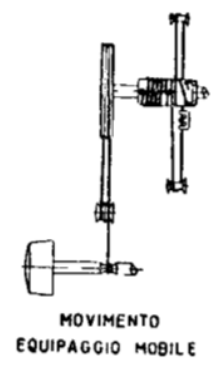


CM	600 kHz 1.000 kHz 1.500 kHz	C4 L2 L3
25 m	11.820 kHz	L6 poi L4
49 m	6.075 kHz	L7 poi L5



Corrente anodica totale = 67mA
 Corrente schermo 35L6 = 2mA
 Corrente anodica 35L6 = 40mA
 Corrente catodica 35L6 = 42mA

VALVOLE	V 1	V 2	V 3	V 4	V 5
	6BE6	6BA6	6SQ7	35L6	5Y3GR
V Anodo	110	110	52	185	195 c.a.
V Schermo	100	100	—	105	—
V Catodo	—	—	—	7	190



RADIO MARELLI - Mod. 126. Una gamma onde medie da 516 a 1605 kc e 2 gamme espanse d'onde corte di 49 e 25 m. Media frequenza 455 kc. Potenza d'uscita massima 3,5 W. Potenza assorbita 39 W. Consumo (a 160 V) 0,27 A.