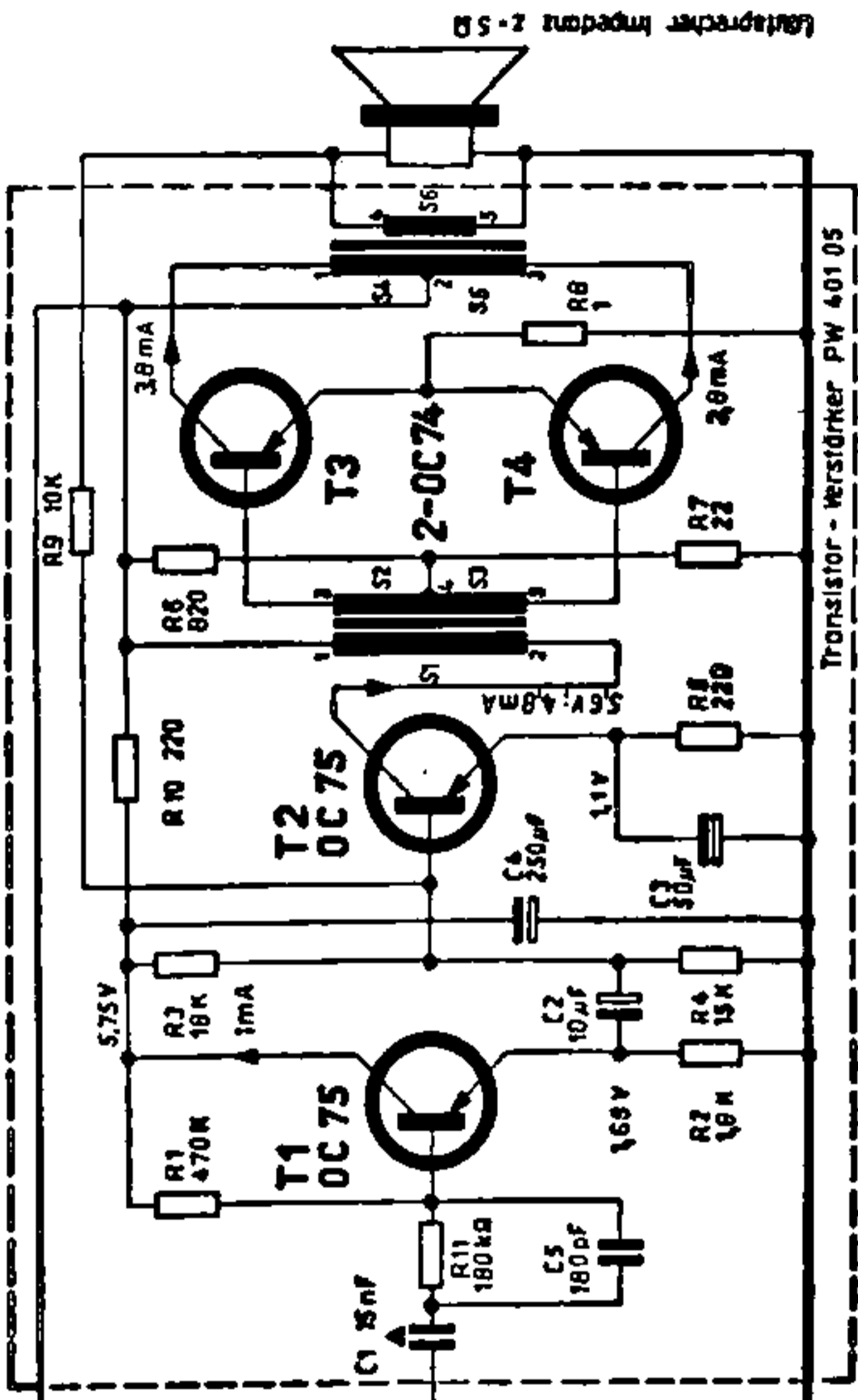
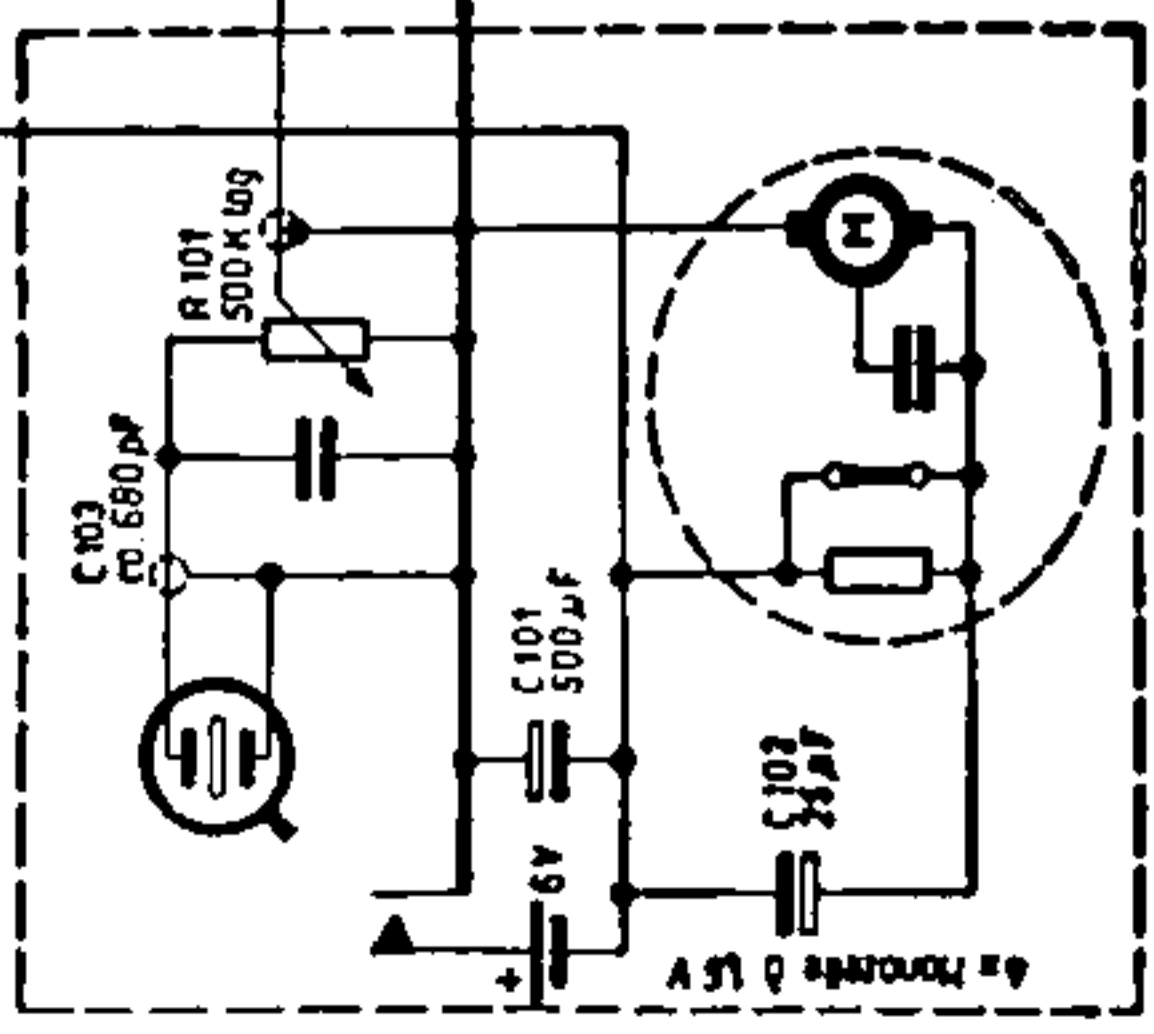
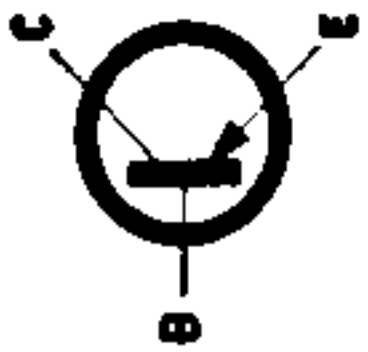


Schaltbild AG 9138



Transistor - Verstärker PW 401 05

Lautsprecher Impedanz 2-5Ω



Emitter
Basis
Kollektor



Anderungen vorbehalten